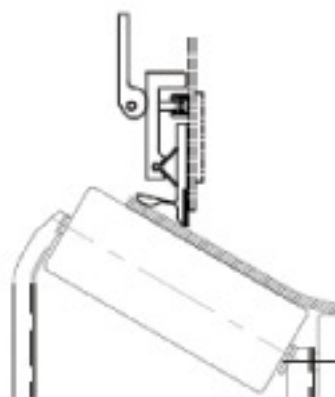


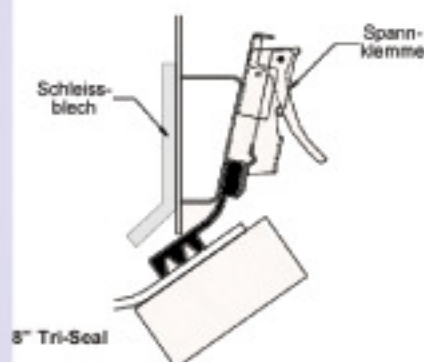
ABDICHTUNGSSYSTEME FÜR AUFGABESTELLEN



DUO-SEAL

Normale Bedingungen

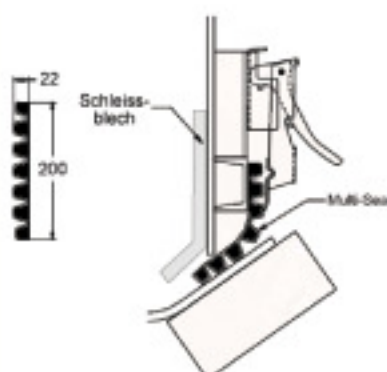
- Dicke : 15 mm
- Höhe : 150 mm
- Härte : 60 ° Shore
- Gummi mit einvulkanisierter Polyurethan Verschleißleiste



TRI-SEAL

Erschwerte Bedingungen

- Dicke : 25 mm
- Höhe : 150 mm (6")
oder 200 mm (8")
- Härte : 60 ° Shore



MULTI-SEAL

Erschwerte Bedingungen

- Dicke : 22 mm
- Höhe : 200 mm (8")
- Härte : 60 ° Shore

 **Promati** SA/NV

Zubehör für die Schüttguttechnik

Chaussée de Wavre 362 bte 2, B-1390 Grez-Doiceau

T: +32-10/84 83 90 F: +32-10/84 83 99

W: <http://www.sgt-promati.com> E: info@sgt-promati.com