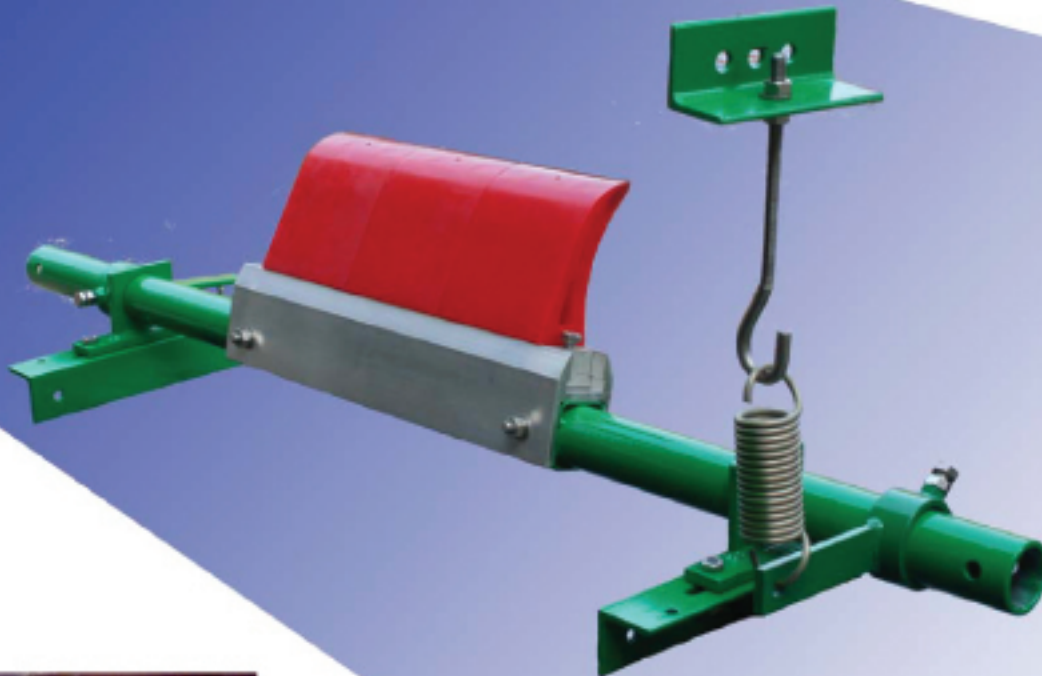




Der **Trommelabstreifer der Type TPH** ist aufgebaut aus mehreren Abstreifelementen aus Polyurethan mit besonders hoher Verschleißfestigkeit bei niedrigem Reibungswiderstand. Die PU-Elemente haben eine große Widerstandskraft verbunden mit hoher Flexibilität. Hierdurch passen sich die PU-Elemente perfekt der Trommel und dem Gurt an, selbst Unebenheiten der Trommel oder des Gurtes werden vom Abstreifer aufgenommen. Dadurch ist eine gute Reinigung des Fördergurtes jederzeit gewährleistet.

Der **Druck** auf den Abstreifer wird durch ein Spiralfederspannsystem geregelt, das auch den Verschleiß automatisch kompensiert.

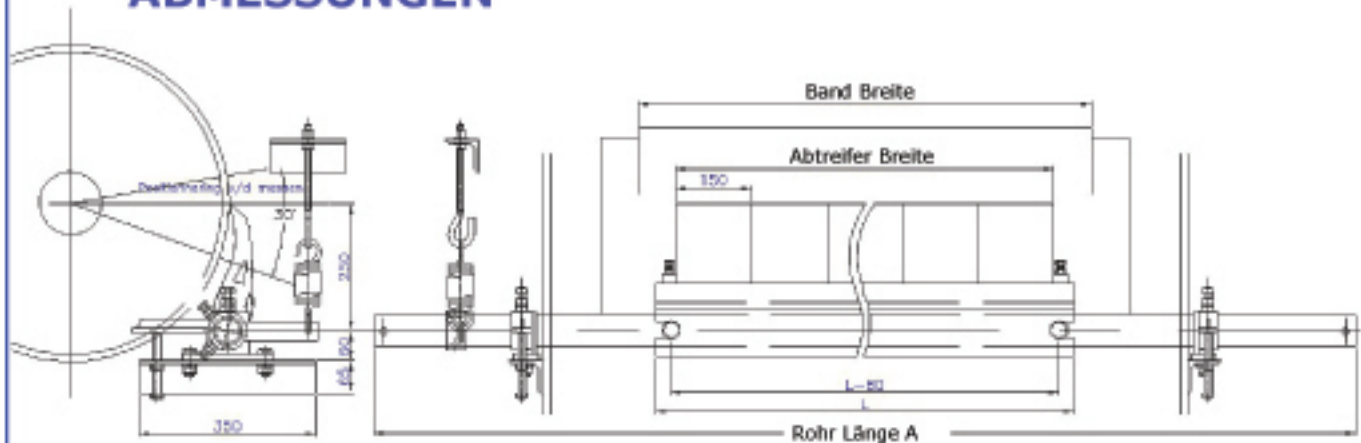
Dieses System garantiert eine gleich bleibende Andruckkraft während der gesamten Standzeit der PU-Elemente.



Durch den modularen Aufbau des Abstreifers ist die Wartung und der Einbau sehr einfach. Ein sehr steifes Aluminiumprofil hält die PU-Elemente stabil in Form und sorgt nach Verschleiß für einen einfachen Austausch.

Für die Reinigung von Gurten mit **sehr abrasivem Material**, kann der Abstreifer mit Elementen geliefert werden, die mit einer eingearbeiteten Hartmetalleiste oder mit im PUR eingegossenem Aluminiumoxydgranulat ausgestattet sind.

ABMESSUNGEN



Bezeichnung	Band Breite	Abstreifer Breite (B)	Anzahl Elemente	Alu-Profil-länge (L)	Rohr Länge (A)
TPH 500-450	500	450	3	530 mm	1500 mm
TPH 800-600	650-800	600	4	680 mm	1900 mm
TPH 900-750	800-900	750	5	830 mm	1950 mm
TPH 1000-900	1000	900	6	980 mm	2100 mm
TPH 1200-1050	1200	1050	7	1130 mm	2250 mm
TPH 1400-1200	1200-1400	1200	8	1280 mm	2450 mm
TPH 1600-1350	1400-1600	1350	9	1430 mm	2600 mm
TPH1800-1500	1600-1800	1500	10	1580 mm	2750 mm
TPH 2000-1650	1800-2000	1650	11	1730 mm	2950 mm
TPH 2200-1800	2000-2200	1800	12	1880 mm	3150 mm

Bei Bandbreiten ≥ 1.000 mm wird der Abstreifer mit zwei Spannsystemen ausgestattet.

NOMENKLATUR

Die Bezeichnung benennt den Abstreifertyp (1), die Bandbreite (2), die tatsächliche Abstreiferbreite (3) und den Leistentyp (4).

Beispiel :

TPH 800-750 PUR
(1) (2) (3) (4)

(4): lieferbare Materialien, breite 150 mm:

- **PUR**: Polyurethan
- **AL** : PUR mit eingegossenen Aluminiumoxyden
- **M3** : PUR mit eingegossener Hartmetalleiste