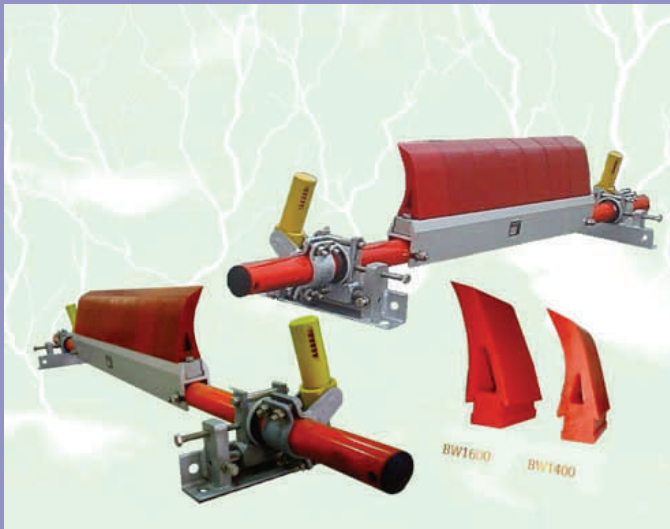


Trommelabstreifer Type T-PU



Der Trommelabstreifer der Type T-PU ist aufgebaut aus mehreren Abstreifelementen aus Polyurethan mit besonders hoher Verschleißfestigkeit bei niedrigem Reibungswiderstand. Die PU-Elemente haben eine große Widerstandskraft verbunden mit hoher Flexibilität. Hierdurch passen sich die PU-Elemente perfekt der Trommel und dem Gurt an, selbst Unebenheiten der Trommel oder des Gurtes werden vom Abstreifer aufgenommen. Dadurch ist eine gute Reinigung des Fördergurtes jederzeit gewährleistet.



Der Druck auf den Abstreifer wird durch ein Spiralfederspannsystem geregelt, das auch den Verschleiß automatisch kompensiert. Dieses System garantiert eine gleich bleibende Andruckkraft während der gesamten Standzeit der PU-Elemente. Durch einen Druckmesser ist die Einstellung und Kontrolle jederzeit sehr einfach durch zu führen.

Durch den modularen Aufbau des Abstreifers ist die Wartung und der Einbau sehr einfach. Ein sehr steifes Aluminiumprofil hält die PU-Elemente stabil in Form und sorgt nach Verschleiss für einen einfachen Austausch.

Bei Bandbreiten über 1200 mm wird der Abstreifer mit zwei Spannsystemen ausgestattet.
Ab Bandbreite 1400 mm werden verstärkte PU-Elemente eingesetzt.



Polyurethane Compound Rubber



Promati sa/nv

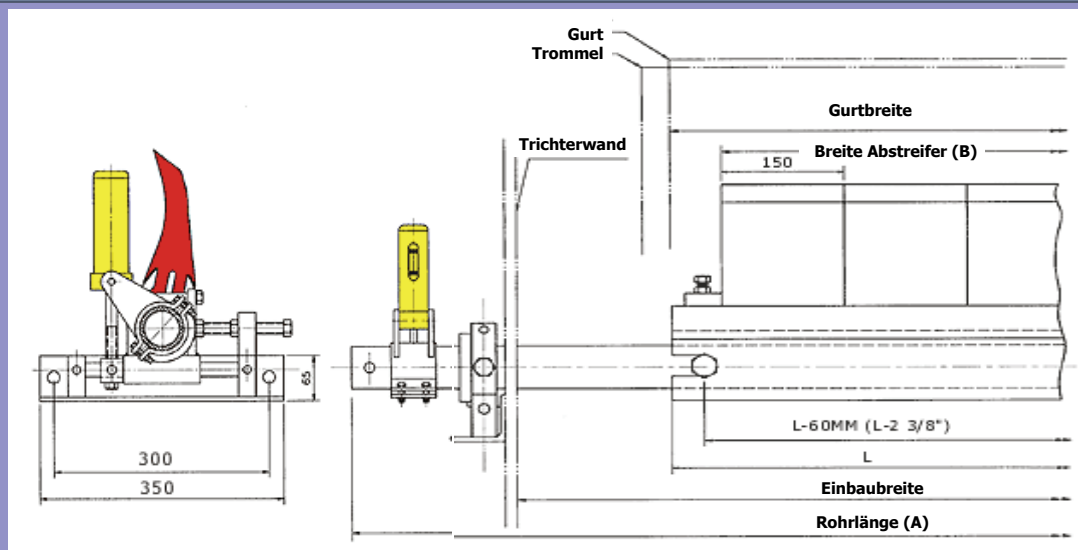
MATERIEL POUR BANDES TRANSPORTEUSES
MATERIAAL VOOR TRANSPORTBANDEN

Chaussée de Wavre 362, bte 2
B-1390 Grez-Doiceau

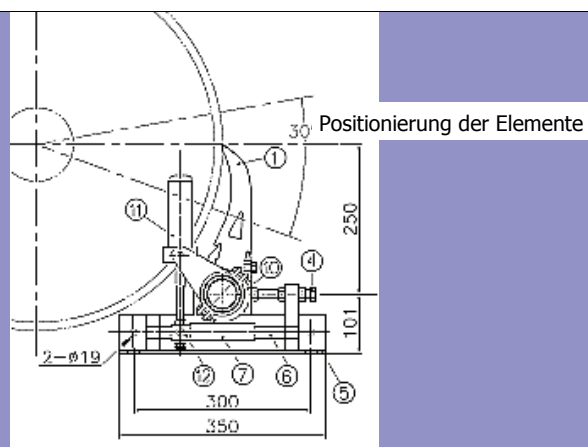
Tél : 010/84 83 90 Fax : 010/84 83 99

E-mail : info@sgt-promati.com
Web : <http://www.sgt-promati.com>

Abmessungen und Einbau Trommelabstreifer Type T-PU



Referenz	Gurtbreite	Abstreifer Breite (B)	Anzahl Elemente	Al-Profil-länge (L)	Rohr Länge (A)
T-PU 500-450	500	450	3	530 mm	1500 mm
T-PU 800-600	650-800	600	4	680 mm	1900 mm
T-PU 900-750	800-900	750	5	830 mm	1950 mm
T-PU 1000-900	1000	900	6	980 mm	2100 mm
T-PU 1200-1050	1200	1050	7	1130 mm	2250 mm
T-PU 1400-1200	1200-1400	1200	8	1280 mm	2450 mm
T-PU 1600-1350	1400-1600	1350	9	1430 mm	2600 mm
T-PU1800-1500	1600-1800	1500	10	1580 mm	2750 mm
T-PU 2000-1650	1800-2000	1650	11	1730 mm	2950 mm
T-PU 2200-1800	2000-2200	1800	12	1880 mm	3150 mm



Promati sa/nv

MATERIEL POUR BANDES TRANSPORTEUSES
MATERIAAL VOOR TRANSPORTBANDEN

Chaussée de Wavre 362, bte 2
B-1390 Grez-Doiceau

Tél : 010/84 83 90 Fax : 010/84 83 99

E-mail : info@sgt-promati.com
Web : <http://www.sgt-promati.com>