

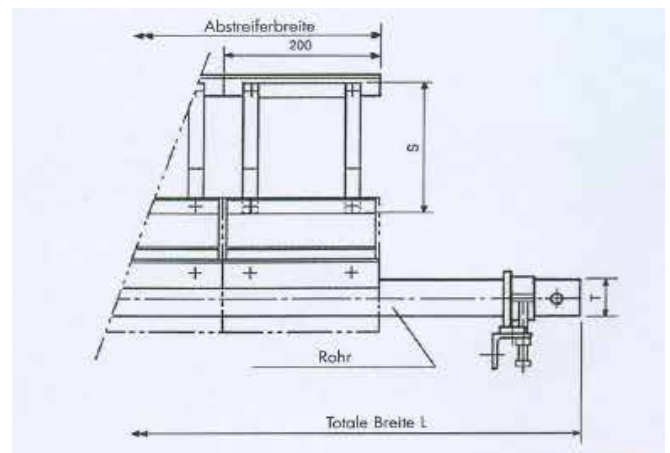
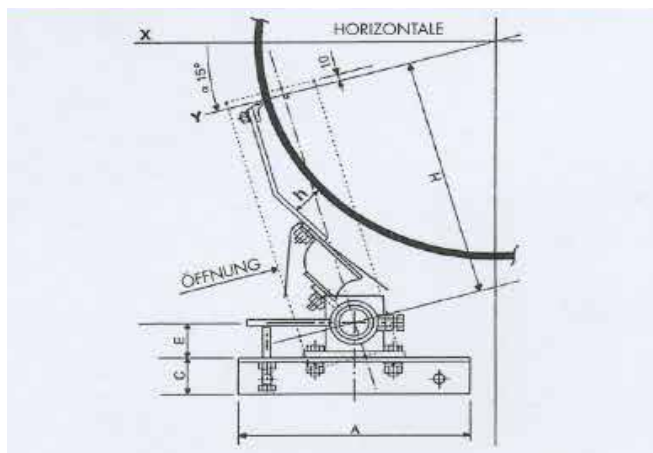


BELLE BANNE H.v-Abstreifer, der Pionier der Abstreifer mit hohem Wirkungsgrad, ist mit folgenden getrennt einstellbaren Teilen ausgerüstet:

- einem besonderen Gummistoßdämpfer
- einem dem Trommeldurchmesser angepassten Messerhalter
- Abstreifermesser aus Hartmetall
- schmutzabweisenden Kunststoffschürzen

Die Druckregelung erfolgt durch ein einfaches System mit Bolzen und Hebel. Die Konstruktion ist mit einer rostabweisenden Farbschicht versehen und alle Schrauben und Muttern sind aus rostfreiem Stahl.

Der **BELLE BANNE H.v-Abstreifer** kann auf Förderbändern mit einer als auch mit zwei Laufrichtungen eingesetzt werden; kombiniert mit einem Unterbandabstreifer dient er als Vorabstreifer.



LIEFERPROGRAMM

Referenz	Bandbreite	Anzahl der Messer	L	T	A	C	E	S - H	Gewicht
H.v 500x400	500 - 400	2	1000	48,6	300	50	49	siehe Tabelle nächste Seite	18 kg
H.v 650x600	650 - 600	3	1150	48,6	300	50	49		22 kg
H.v 800x800	800	4	1300	48,6	300	50	49		26 kg
H.v 1000x1000	1000	5	1500	48,6	300	50	49		32 kg
H.v 1200x1200	1200	6	1800	48,6	300	50	49		37 kg
H.v 1400x1400	1400	7	2000	60,5	350	65	59		51 kg
H.v 1600x1600	1600	8	2200	60,5	350	65	59		58 kg
H.v 1800x1800	1800	9	2500	76,3	350	65	67		75 kg
H.v 2000x2000	2000	10	2900	76,3	350	65	67		80 kg

Die Standardausführung enthält Gummisegmente von 55° Shore und Abstreifermesser von 200mm Breite

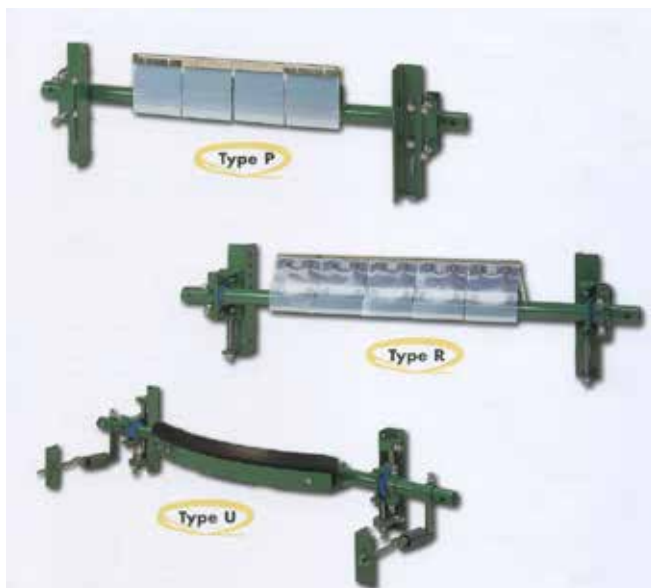
Die Bezeichnung enthält den Abstreiftyp (1), die Bandbreite (2), die wirkliche Abstreifbreite (3), die Messerhaltertype (4), Kunststoffschürze (5) und Messertyp (6).

Beispiel: H 800 - 750 SSP/m3

(1) (2) (3) (4)(5)(6)

(6) Abstreifermessertyp:

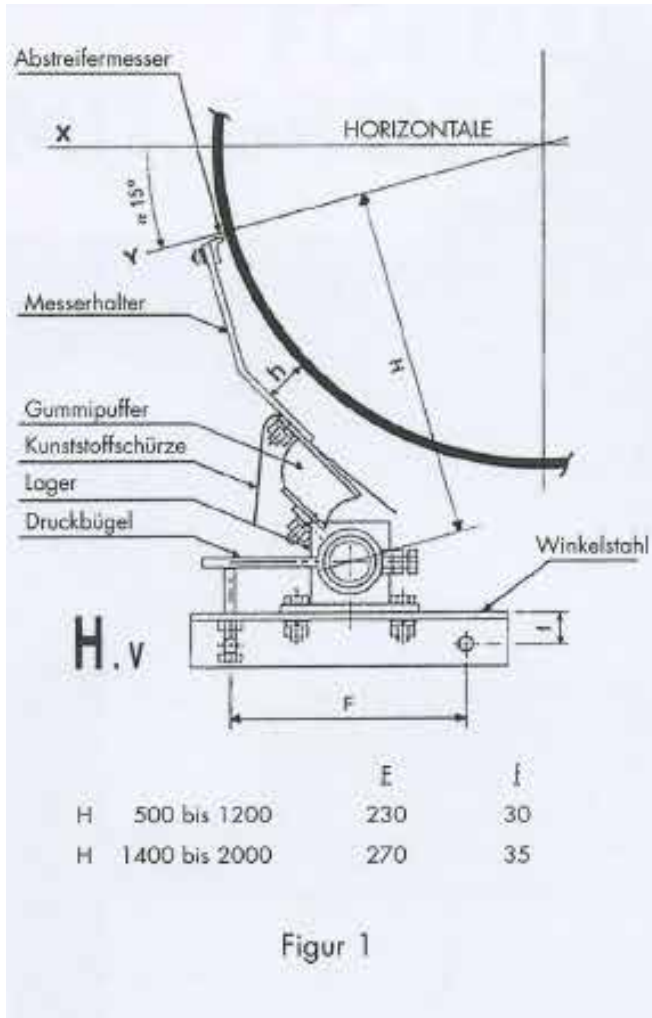
- M3: Hartmetall
- IM3: Ausführung aus rostfreiem Stahl
- P: Keramik



Bei Fragen und Interesse helfen wir Ihnen sehr gerne telefonisch oder auch persönlich weiter.



MONTAGE



Montage des Abstreifers

Die Abstreifermesser des H-Abstreifers müssen das Band zwischen den Linien X und Y berühren, möglichst dicht an der Linie Y um zu verhindern, dass sich Material auf dem Gummipuffer aufbauen kann (Fig. 1).

Vor der Montage des Abstreifers muss gut darauf geachtet werden, dass genügend Platz zur Befestigung des Abstreifers (Fig. 2), des Rohres und der Stütze vorhanden ist.

Vorbereitung des Abstreifers

Kontrollieren Sie, ob die Abstreifmesser gut ausgerichtet sind und ziehen Sie alle Schrauben gut an.

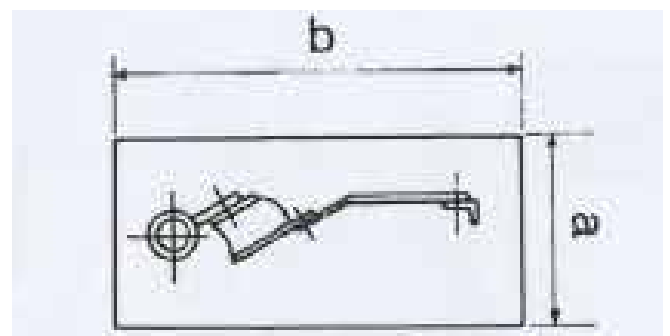
Montage

Dafür sorgen, dass die Lagerblöcke in der Mitte der Stütze montiert werden. Die Position des Rohres mit der nötigen Genauigkeit festlegen. Wenn das nicht möglich ist, kann die Montage auf Basis der Aufstellung laut H-Wert (Fig. 1), der den Abstand zwischen den Bügeln und der Trommel angibt, erfolgen. Wenn das respektiert wird, werden die Abstreifmesser in rechtem Winkel zum Band stehen.

Figur 2

	SS	S	M	L	LL
a	100	100	120	120	120
b	320	380	450	480	580

Senkrechte und horizontale Abmessungen der Öffnungen. Messerhalte Type.



MONTAGE

Trommel	Messerhalter				
	SS	S	M	L	LL
250	49				
300	46				
350	43				
400	40				
450	36				
500	32	55			
600		45			
700		40	60		
800		35	50		
900			45		
1000			40	35	
1100				30	
1200				25	70
1300					65
1400					60
1500					57
S	150	205	255	290	390
H	270	330	390	420	520

H-Abmessungen in Abhängigkeit vom Trommel-Durchmesser.
S = Länge Messerhalter

Druckregelung – Justieren

An beiden Enden des Rohres die Druckbügel befestigen und gut festschrauben, sodass der Abstreifer gut zentriert ist und die Messer die Trommel berühren.

Der H-Abstreifer kann auch auf leicht balligen Trommeln befestigt werden; die Messer müssen dann aber an die Balligkeit der Trommel angepasst werden.

Im Allgemeinen kann man sagen, dass man so wenig Druck wie möglich, aber soviel wie nötig einstellen muss, um ein gutes Abstreifresultat zu erhalten.

Vorsichtsmaßnahmen

- Die Trommel muss vollkommen glatt sein und die Balligkeit begrenzt.
- Die Oberfläche des Förderbandes muss in einem guten Zustand sein, ohne Klammern und mech. Verbinder.
- Die erlaubte Bandgeschwindigkeit ist 4 m/s.
- Die maximale Umgebungstemperatur 80 °C.

MIT INNOVATION UND FLEISS...
gemeinsam zum Erfolg!

